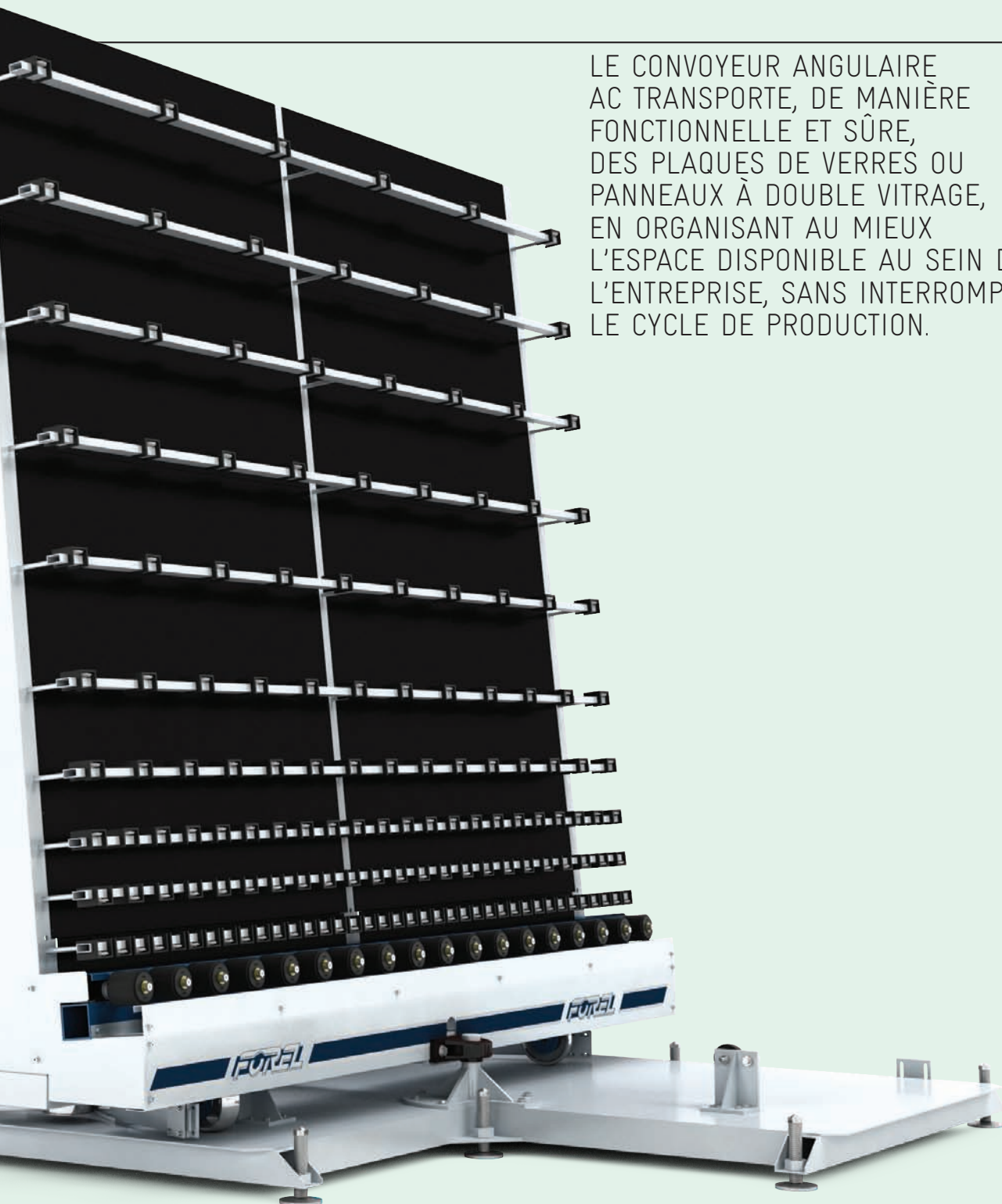


ART. AC CONVOYEUR ANGULAIRE



LE CONVOYEUR ANGULAIRE AC TRANSPORTE, DE MANIÈRE FONCTIONNELLE ET SÛRE, DES PLAQUES DE VERRES OU PANNEAUX À DOUBLE VITRAGE, EN ORGANISANT AU MIEUX L'ESPACE DISPONIBLE AU SEIN DE L'ENTREPRISE, SANS INTERROMPRE LE CYCLE DE PRODUCTION.

VERTICAL CUTTING LINE



LAMINATING LINE



EDGE PROCESSING



INSULATING GLASS

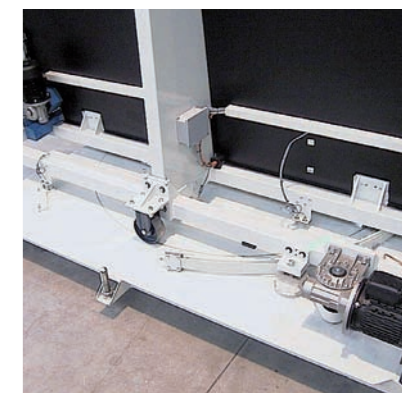
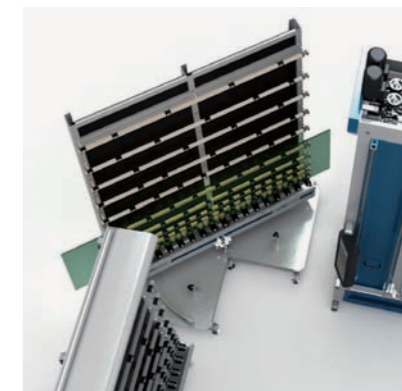




El convoyeur angulaire il accouple des machines formant un angle autre que 0° (en général 90°), en effectuant des rotations horaires et antihoraires.

Il optimise la production en maintenant un rythme de travail constant, grâce au synchronisme parfait avec les autres articles de la ligne.

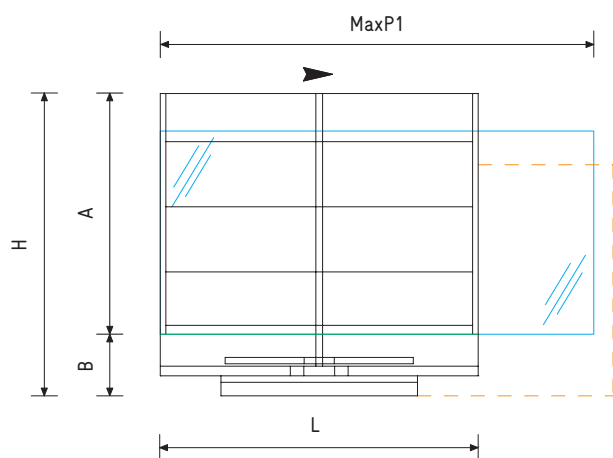
La longueur de la plaque passante peut même être supérieure à celle du convoyeur, grâce à un système exclusif de déplacement breveté, une particularité des solutions d'automatisme Forel.



Informations techniques

	AC1602	AC2002	AC2502	AC2802	AC3202
A	1600	2000	2500	2800	3250
B	640	640	640	640	640
H	2240	2640	3140	3440	3890
L	3300	3300	3300	3300	3300
P	2850	2850	2850	3350	3350
P1	4500	4500	4500	5000	5000
E1	3P+N+E 400/230V Installé: kW 2 -50/60Hz Max utilisé: -80%	3P+N+E 400/230V Installé: kW 2 -50/60Hz Max utilisé: -80%	3P+N+E 400/230V Installé: kW 2 -50/60Hz Max utilisé: -80%	3P+N+E 400/230V Installé: kW 2 -50/60Hz Max utilisé: -80%	3P+N+E 400/230V Installé: kW 2 -50/60Hz Max utilisé: -80%
interrupteur thermique	10 A	10 A	10 A	10 A	10 A

Forel reserves the right to change the data in this general description sheet. The machine shown is a mere guideline, it may include optional accessories and vary according to the maximum work height.



— Barrière de sécurité

