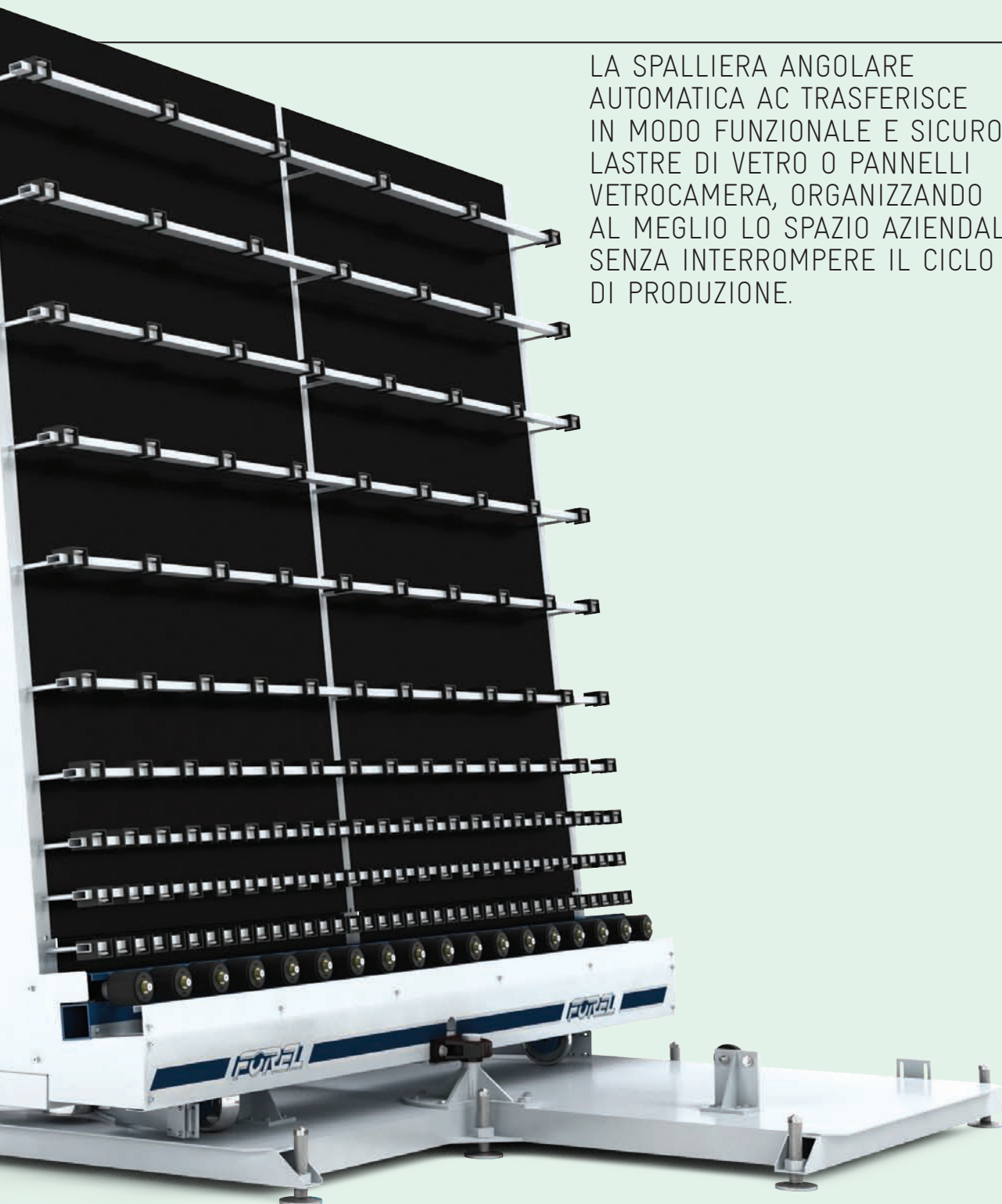


# ART. AC SPALLIERA ANGOLARE



LA SPALLIERA ANGOLARE AUTOMATICA AC TRASFERISCE IN MODO FUNZIONALE E SICURO LASTRE DI VETRO O PANNELLI VETROCAMERA, ORGANIZZANDO AL MEGLIO LO SPAZIO AZIENDALE SENZA INTERRUPERE IL CICLO DI PRODUZIONE.

VERTICAL CUTTING LINE



LAMINATING LINE



EDGE PROCESSING



INSULATING GLASS

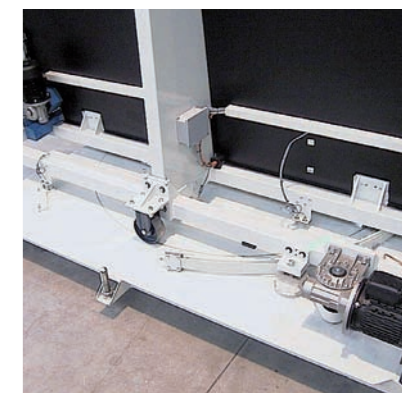
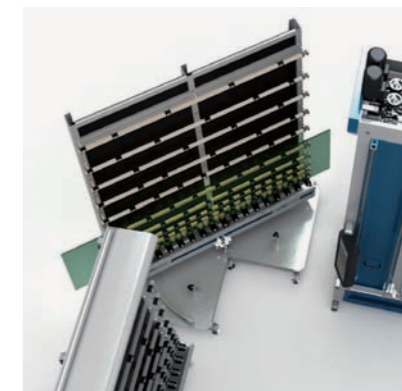




La spalliera angolare congiunge macchine che formano tra di loro un angolo diverso da 0° (generalmente 90°), compiendo rotazioni orarie e antiorarie.

Ottimizza la produzione mantenendo un ritmo di lavorazione costante grazie al perfetto sincronismo con gli altri articoli della linea.

La lunghezza della lastra in transito può, inoltre, superare quella della spalliera grazie ad un sistema esclusivo di movimentazione brevettato che è prerogativa delle soluzioni di automatismo Forel.

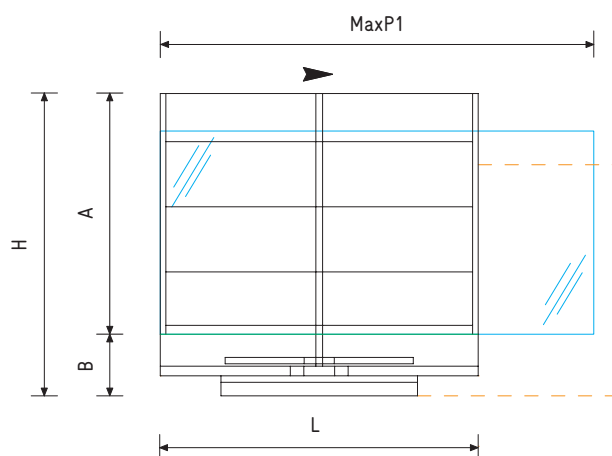


Informazioni tecniche

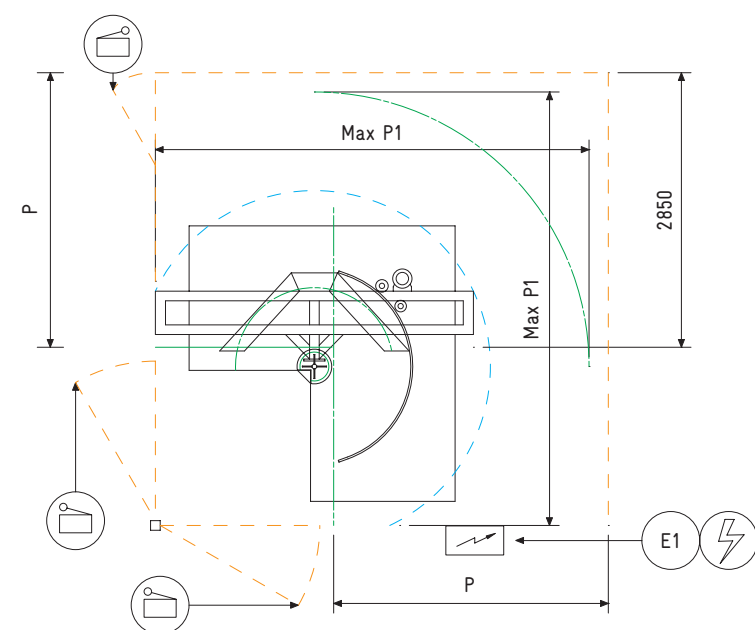
	AC1602	AC2002	AC2502	AC2802	AC3202
A	1600	2000	2500	2800	3250
B	640	640	640	640	640
H	2240	2640	3140	3440	3890
L	3300	3300	3300	3300	3300
P	2850	2850	2850	3350	3350
P1	4500	4500	4500	5000	5000
E1	3P+N+E 400/230V Installata: kW 2 -50/60Hz Assorbita massima: -80%	3P+N+E 400/230V Installata: kW 2 -50/60Hz Assorbita massima: -80%	3P+N+E 400/230V Installata: kW 2 -50/60Hz Assorbita massima: -80%	3P+N+E 400/230V Installata: kW 2 -50/60Hz Assorbita massima: -80%	3P+N+E 400/230V Installata: kW 2 -50/60Hz Assorbita massima: -80%
magneto-termico consigliato	10 A	10 A	10 A	10 A	10 A

Forel reserves the right to change the data in this general description sheet. The machine shown is a mere guideline, it may include optional accessories and vary according to the maximum work height.

Vista frontale



Vista dall'alto



— Queste protezioni dipendono dal layout e dalla logistica di stabilimento sono a cura del cliente.

⚡ Ogni relativo microinterruttore o interblocco è a carico del costruttore. La soluzione illustrata è indicativa.