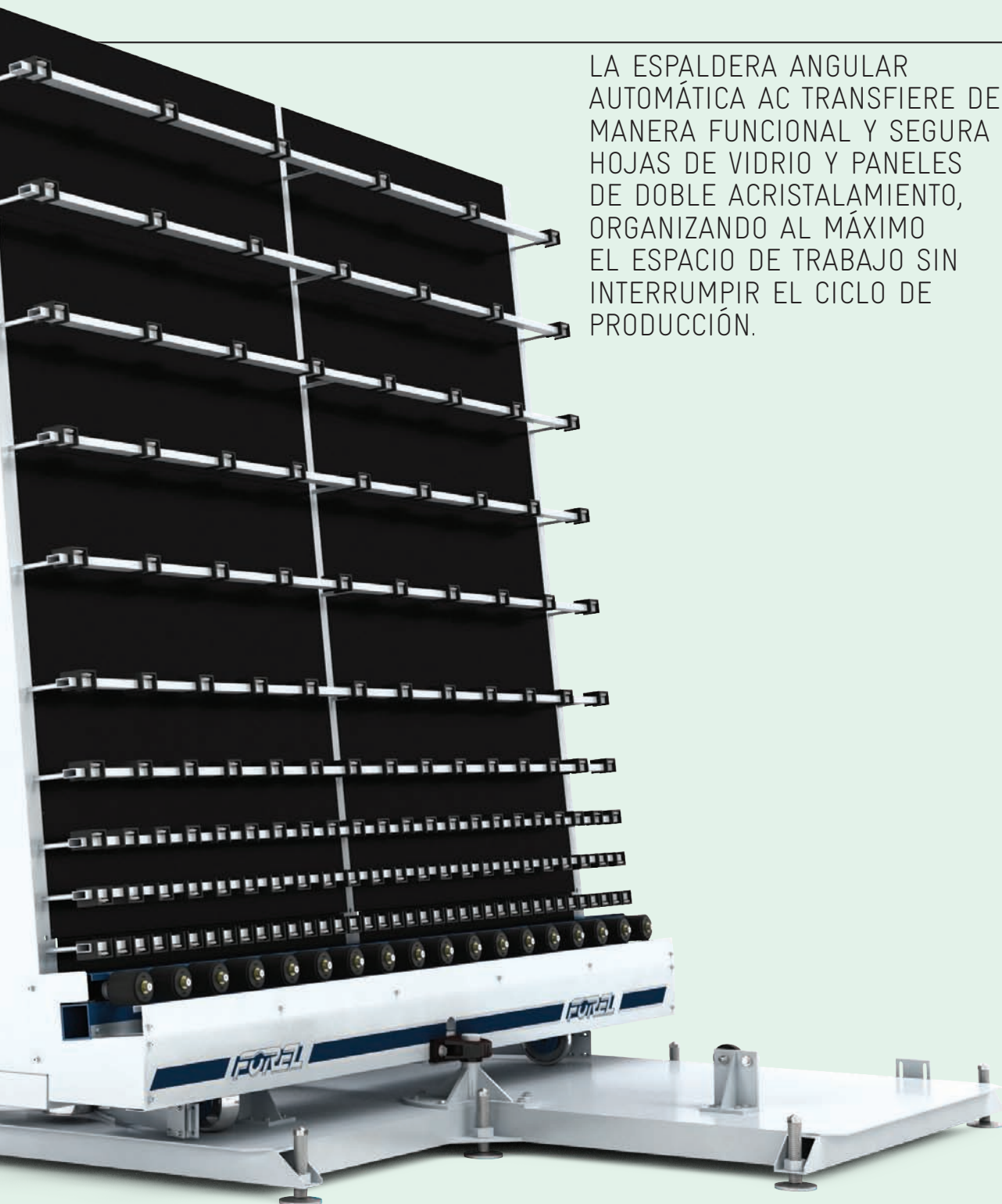


# ART. AC ESPALDERA ANGULAR



LA ESPALDERA ANGULAR AUTOMÁTICA AC TRANSFIERE DE MANERA FUNCIONAL Y SEGURA HOJAS DE VIDRIO Y PANELES DE DOBLE ACRISTALAMIENTO, ORGANIZANDO AL MÁXIMO EL ESPACIO DE TRABAJO SIN INTERRUPIR EL CICLO DE PRODUCCIÓN.

VERTICAL CUTTING LINE



LAMINATING LINE



EDGE PROCESSING



INSULATING GLASS

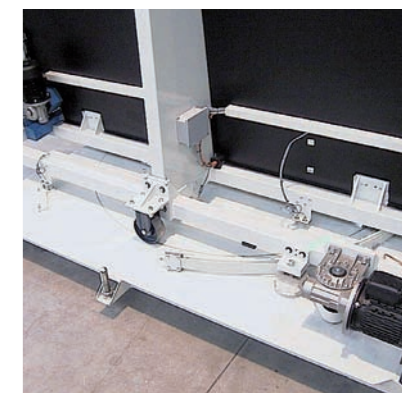
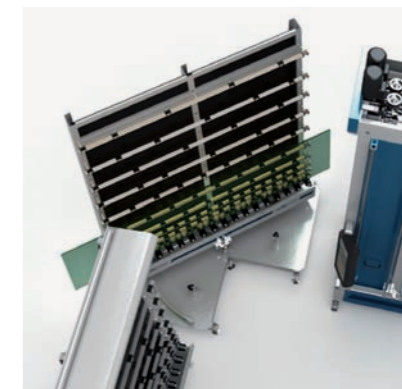




La espaldera angular conecta máquinas que entre ellas forman un ángulo diferente a 0° (generalmente, 90°), haciendo rotaciones en el sentido de las agujas del reloj, y viceversa.

Optimiza la producción manteniendo un ritmo de trabajo constante, gracias al sincronismo perfecto con el resto de elementos de la línea.

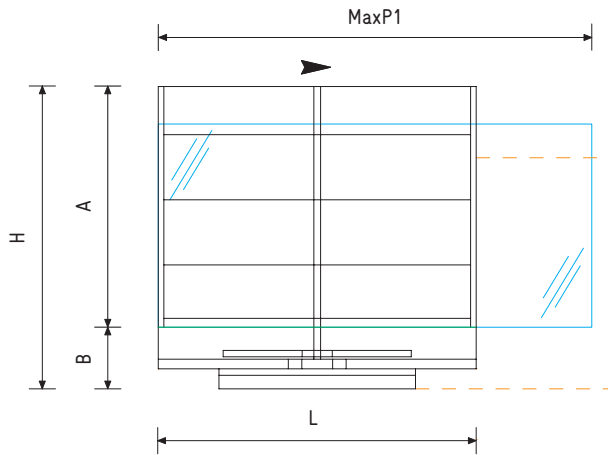
Asimismo, la longitud de la hoja puede superar la de la plancha de la espaldera, gracias a un sistema exclusivo de movimentación patentado, que es una exclusividad de las soluciones de los automatismos de Forel.



Información técnica

	AC1602	AC2002	AC2502	AC2802	AC3202
A	1600	2000	2500	2800	3250
B	640	640	640	640	640
H	2240	2640	3140	3440	3890
L	3300	3300	3300	3300	3300
P	2850	2850	2850	3350	3350
P1	4500	4500	4500	5000	5000
E1	3P+N+E 400/230V Instalada: kW 2 -50/60Hz Máxima absorbida: -80%	3P+N+E 400/230V Instalada: kW 2 -50/60Hz Máxima absorbida: -80%	3P+N+E 400/230V Instalada: kW 2 -50/60Hz Máxima absorbida: -80%	3P+N+E 400/230V Instalada: kW 2 -50/60Hz Máxima absorbida: -80%	3P+N+E 400/230V Instalada: kW 2 -50/60Hz Máxima absorbida: -80%
interruptor térmico	10 A	10 A	10 A	10 A	10 A

Forel reserves the right to change the data in this general description sheet. The machine shown is a mere guideline, it may include optional accessories and vary according to the maximum work height.



Protecciones

