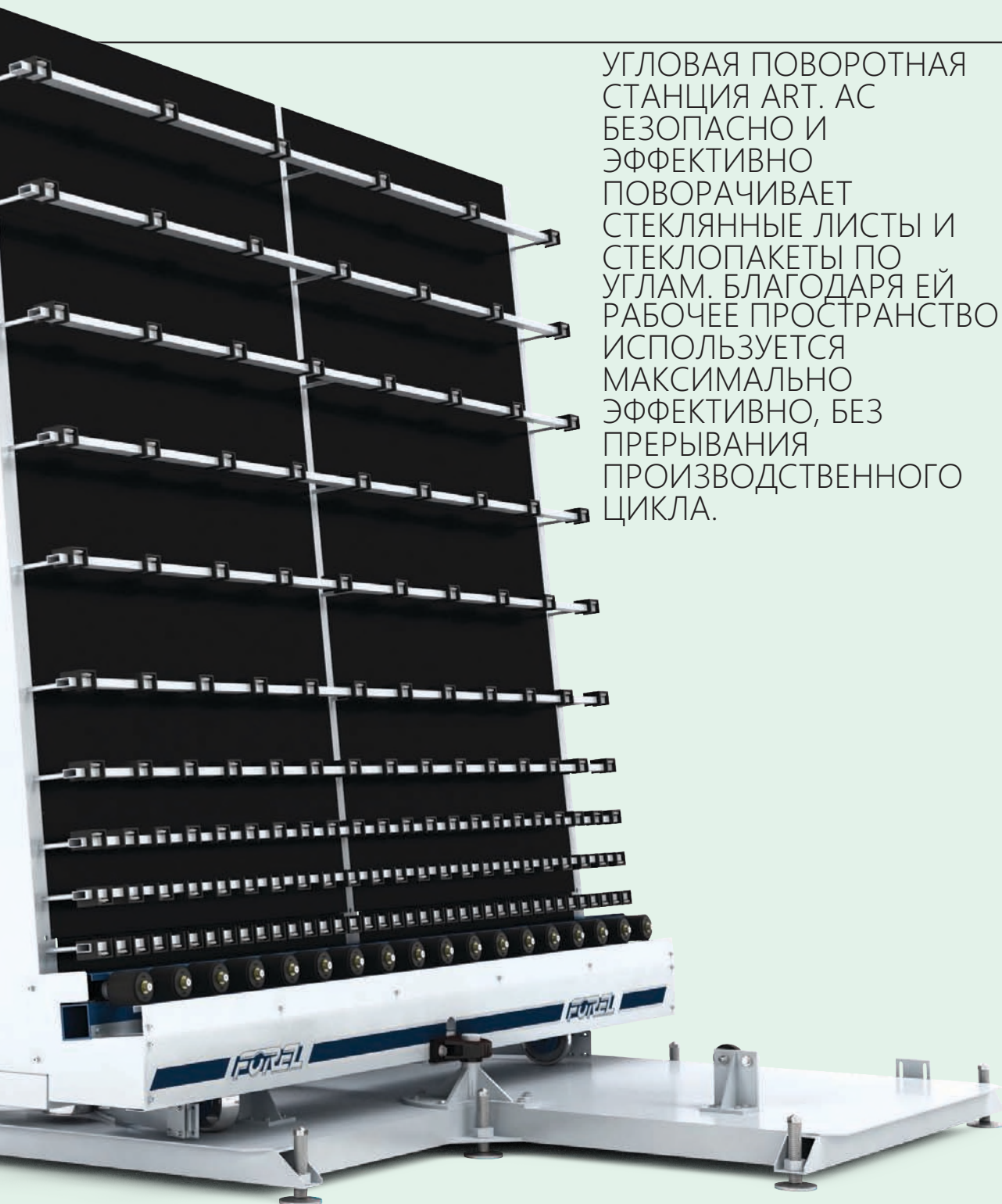


# ART. AC УГЛОВАЯ ПОВОРОТНАЯ СТАНЦИЯ



УГЛОВАЯ ПОВОРОТНАЯ  
СТАНЦИЯ ART. AC  
БЕЗОПАСНО И  
ЭФФЕКТИВНО  
ПОВОРАЧИВАЕТ  
СТЕКЛЯННЫЕ ЛИСТЫ И  
СТЕКЛОПАКЕТЫ ПО  
УГЛАМ. БЛАГОДАРЯ ЕЙ  
РАБОЧЕЕ ПРОСТРАНСТВО  
ИСПОЛЬЗУЕТСЯ  
МАКСИМАЛЬНО  
ЭФФЕКТИВНО, БЕЗ  
ПРЕРЫВАНИЯ  
ПРОИЗВОДСТВЕННОГО  
ЦИКЛА.

ВЕРТИКАЛЬНЫЙ РАСКРОЙ



ЛАМИНИРОВАНИЕ



ВЕРТИКАЛЬНАЯ ОБРАБОТКА



ПРОИЗВОДСТВО СТЕКЛОПАКЕТОВ

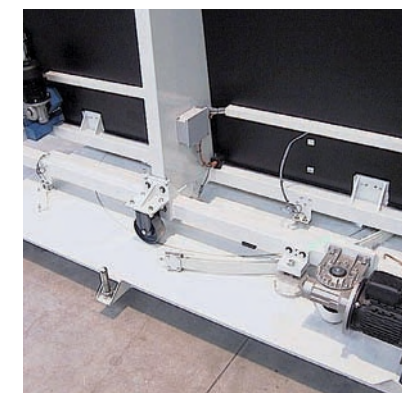
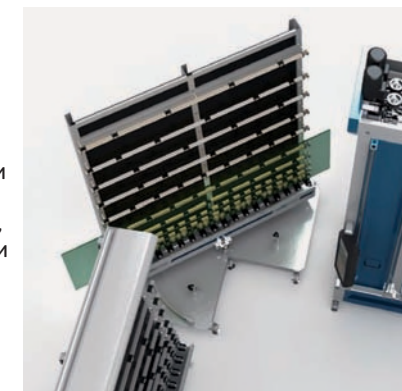




Станция может быть соединена с другими станками под любым углом (как правило, под углом 90°). Поворотные механизмы работают как по часовой, так и против часовой стрелки.

Благодаря идеальной синхронизации с другим оборудованием линии, станция оптимизирует производство, сохраняя стабильный темп обработки стекла.

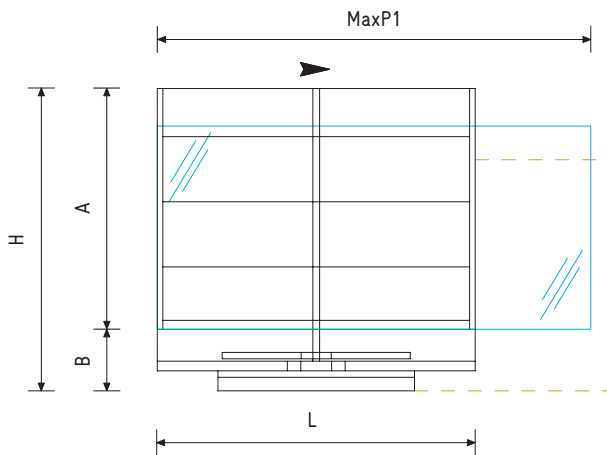
Длина обрабатываемого стекла может превышать длину угловой станции, что возможно благодаря запатентованной системе транспортировки стекла Forel.



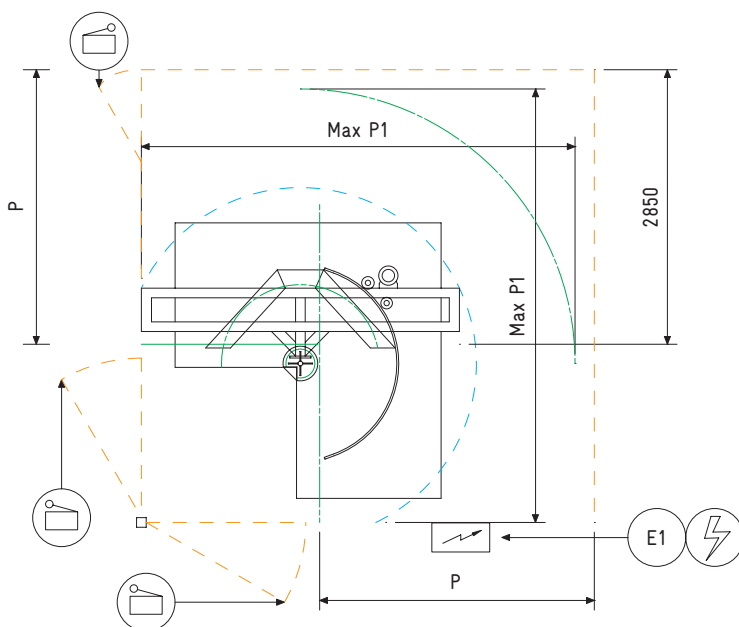
## Техническая информация

	AC1602	AC2002	AC2502	AC2802	AC3202
A	1600	2000	2500	2800	3250
B	640	640	640	640	640
H	2240	2640	3140	3440	3890
L	3300	3300	3300	3300	3300
P	2850	2850	2850	3350	3350
P1	4500	4500	4500	5000	5000
E1	3P+N+E 400/230V Установка: kW 2 -50/60Hz Макс. мощность: -80%	3P+N+E 400/230V Установка: kW 2 -50/60Hz Макс. мощность: -80%	3P+N+E 400/230V Установка: kW 2 -50/60Hz Макс. мощность: -80%	3P+N+E 400/230V Установка: kW 2 -50/60Hz Макс. мощность: -80%	3P+N+E 400/230V Установка: kW 2 -50/60Hz Макс. мощность: -80%
Термо-предохранитель	10 A	10 A	10 A	10 A	10 A

Forel оставляет за собой право изменять информацию, описанную в данной брошюре. Предоставленная информация носит ознакомительный характер. Установка машины производится с учётом рабочей высоты и дополнительных опций.



— Линия безопасности



**FOREL**

FOREL SPA

Via per Monastier, 4  
31056 Vallio di Roncade, TV - Italy  
www.forelspa.com

T +39 0422 840507  
F +39 0422 840900  
info@forelspa.com